

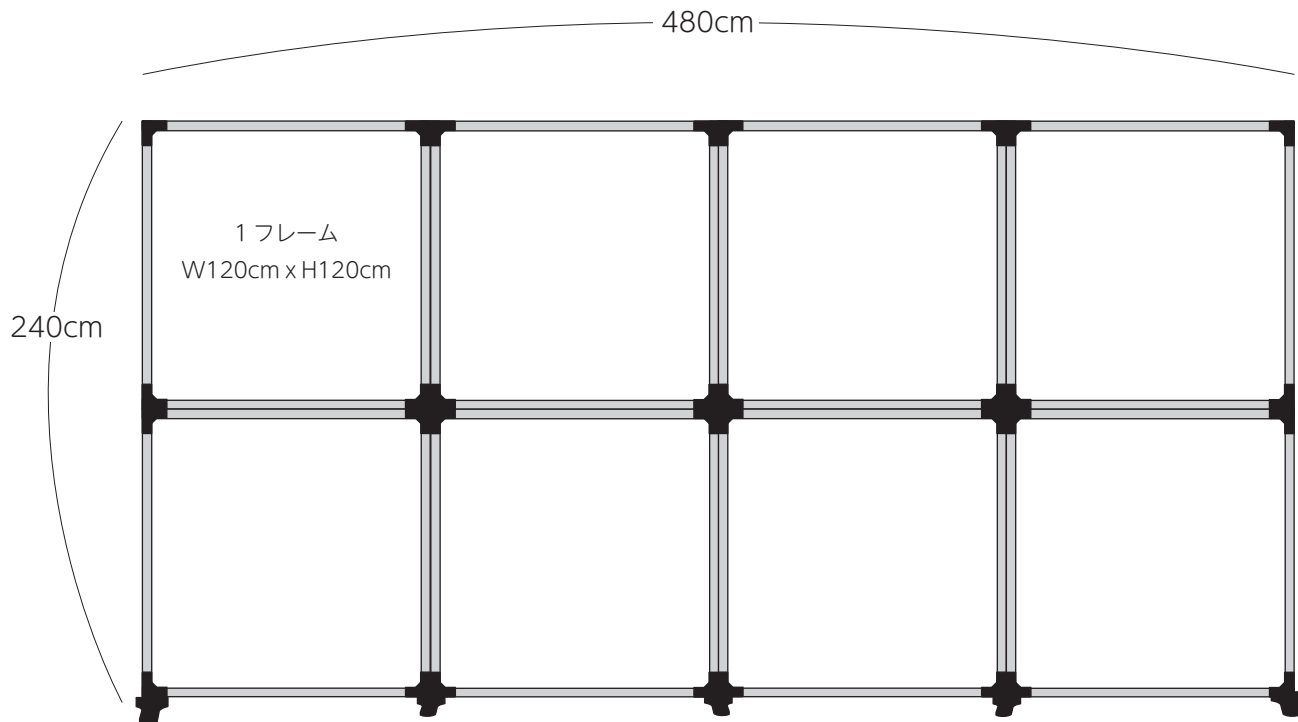
Flextile120 4x2 ユニットセット

のご紹介です。

普段は、W480cmxH240cmの

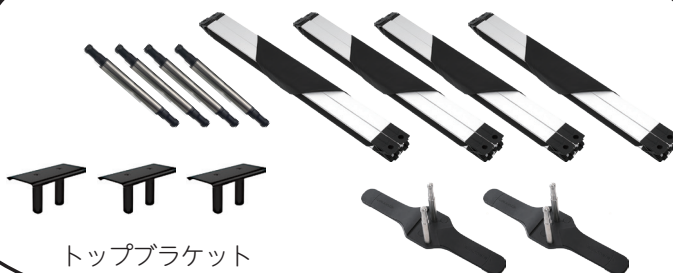
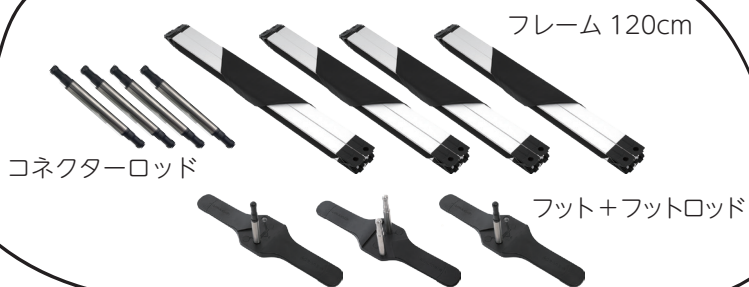
大型ポップアップとして利用できます。

講演会やイベントの装飾としてはとてもいい大きさです。



セット内容は下記の通りです。

1つのバッグにフレームが4つまで入るので・・・

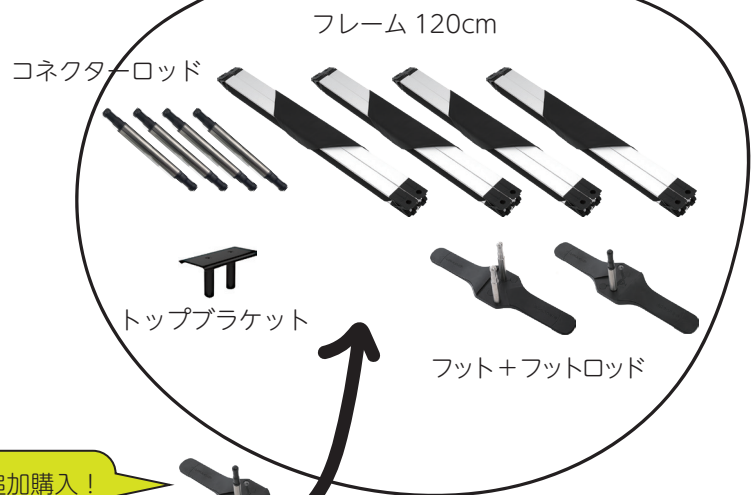
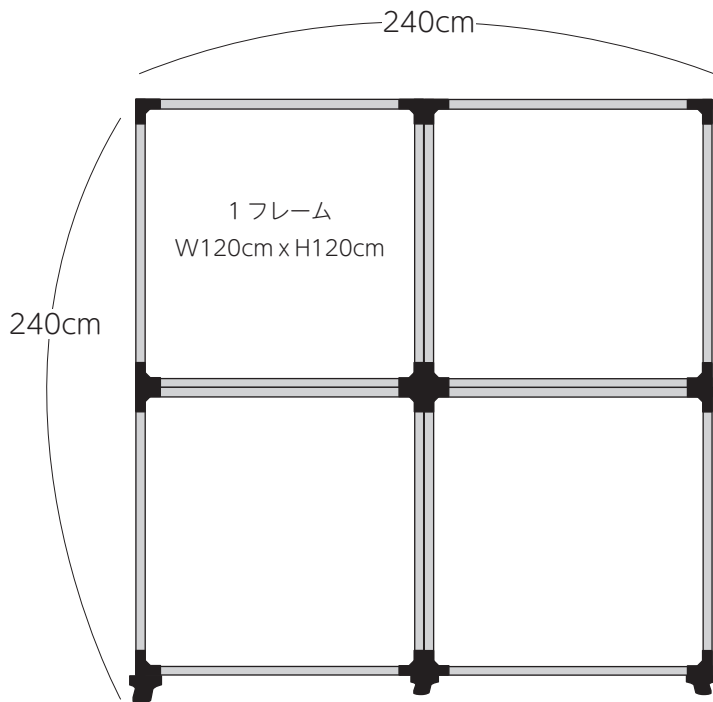
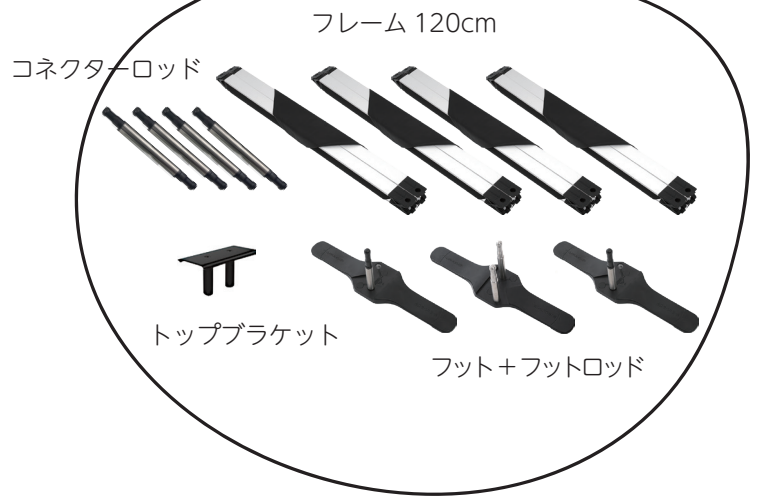
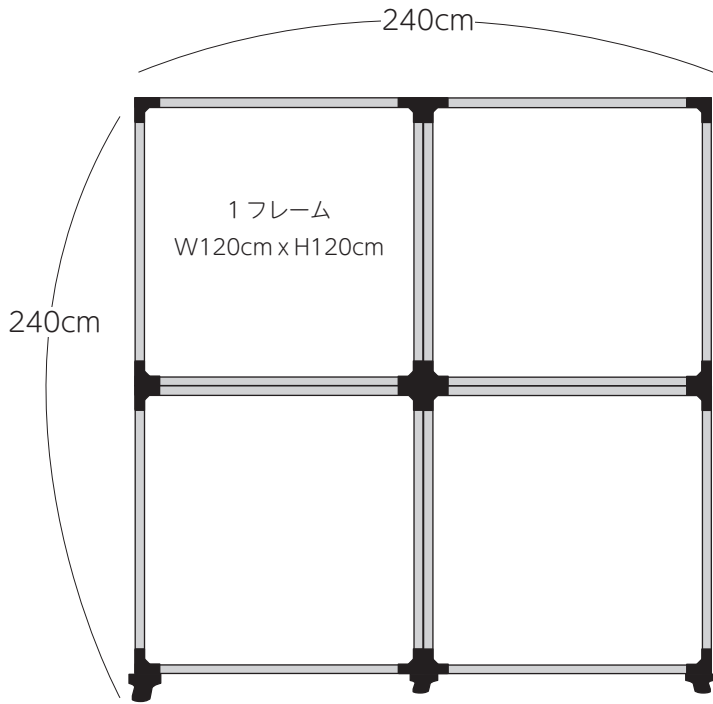


キャリーバッグ2つに分散されて、スッキリとまとまった状態で保管できます。

※一つのバッグにフレームが4つまで、フットが3つまで、ロッド類は各4本まで収納できます。

Flextile は分割して使用できます。

例：2体に分けた場合



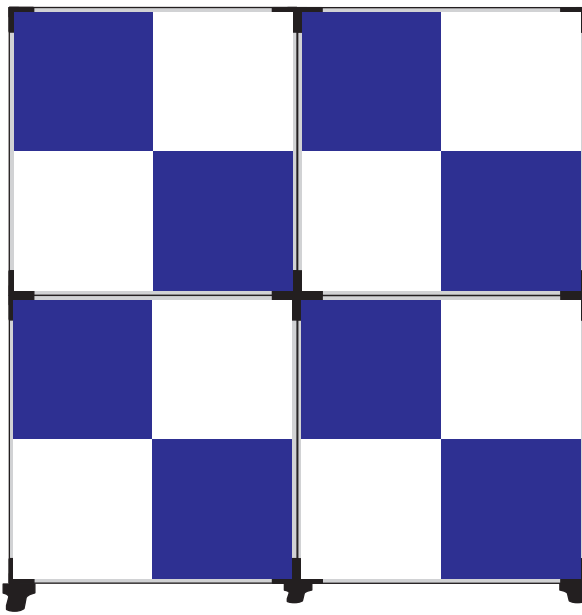
 トップブラケットが1つ余ります

追加購入!

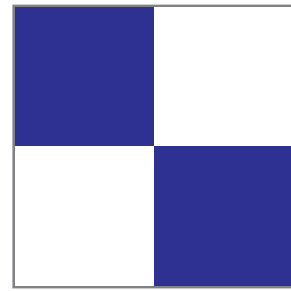
フットとフットロッドが1本足りないので追加します。

メディアの作り方

①120cmx120cm をフレーム分



120cmx120cm

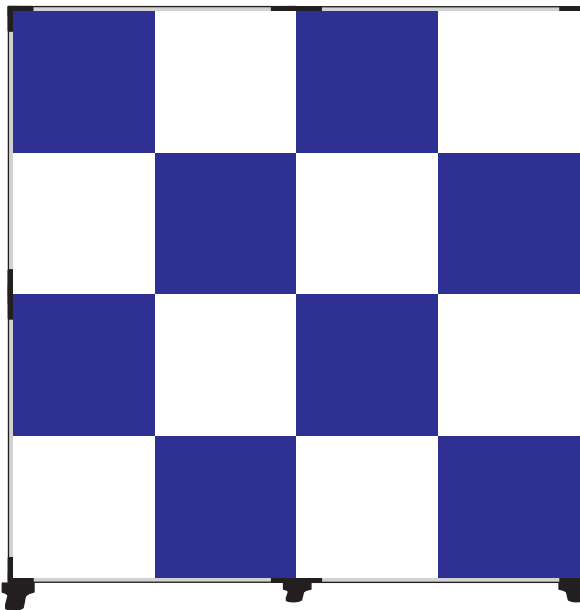


↓メディアをつけたままバッグにしまえます



または、

②240cmx240cm を 1 枚



現地でシリコンエッジを本体にはめ込んで
設置します。



Flextileはこの他にも、用途に応じて様々なメディア作成が可能です。
お気軽にお問い合わせください。

Flextile(フレックスタイル)はスウェーデンのポータブル什器メーカー、Spennare(スぺニア)社のオリジナル製品です。

世界的に権威のあるデザイン賞のうち、レッドドットデザイン賞と、IFデザイン賞をダブル受賞しており、デザイン性のみならず、機能性にも優れた製品です。

お問い合わせは インフォース株式会社 (www.inforce.co.jp) まで。



reddot award 2019
winner

